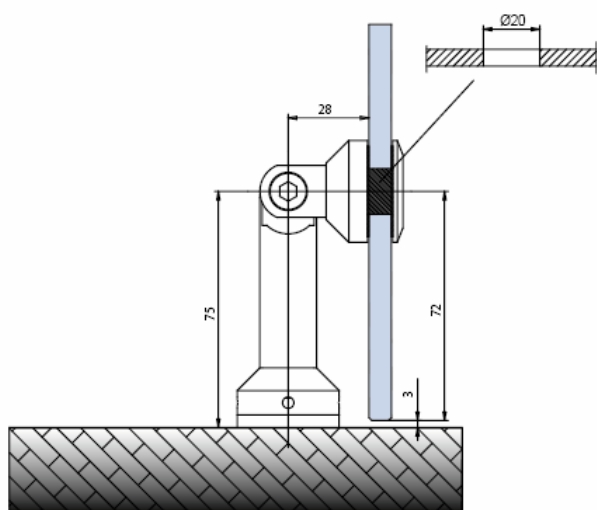


## Punktfästen

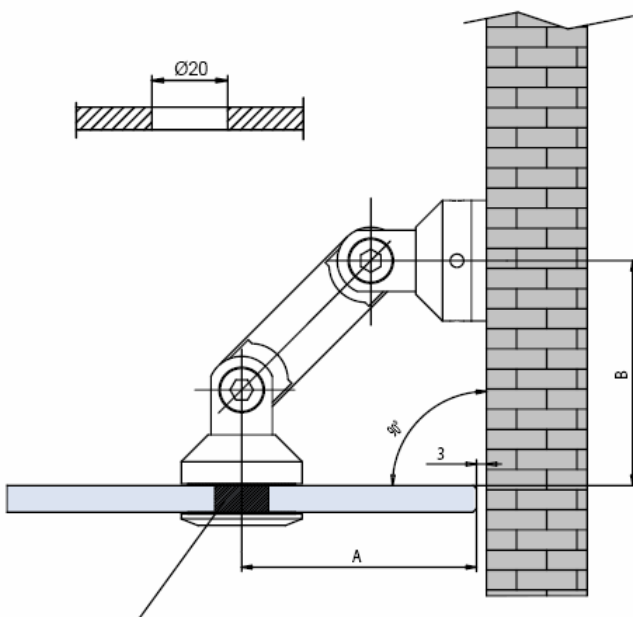
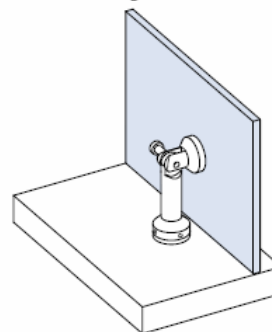


## Punktfästen



### PG-145 F

Attacco completo per vetro - pavimento / soffitto  
 Komplettbeschlag für Glas - Boden / Decke  
 Complete connector for Glass - Floor / Ceiling



### PG-139 F

Attacco completo per vetro / muro  
 Komplettbeschlag für Glas / Wand  
 Complete connector for Glass / Wall

### PG-139 F - 3011

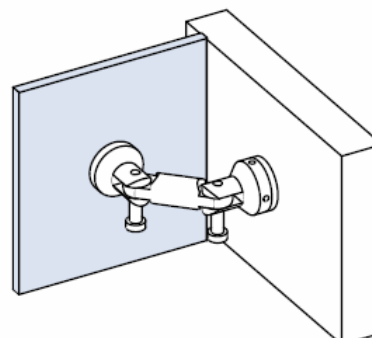
Set con asta connessione da 52,5 mm.  
 Set mit Verbindungssachse 52,5 mm.  
 Set with connecting rod 52,5 mm.

### PG-139 F - 3012

Set con asta connessione da 60 mm.  
 Set mit Verbindungssachse 60 mm.  
 Set with connecting rod 60 mm.

### PG-139 F - 3013

Set con asta connessione da 82 mm.  
 Set mit Verbindungssachse 82 mm.  
 Set with connecting rod 82 mm.



| Lunghhezza asta connessione<br>Länge der Verbindungssachse<br>Lenght connecting rod |      |    |    |    |    |    |
|---|------|----|----|----|----|----|
| Angolo<br>Winkel<br>Angle   | 52.5 |    | 60 |    | 82 |    |
|   | A    | B  | A  | B  | A  | B  |
| 90°   | 67   | 62 | 72 | 67 | 88 | 83 |

Se non specificato l'art. PG-139 F viene fornito standard con l'asta di connessione da 60 mm.  
 Wenn es nicht anders spezifiziert wird, ist der Artikel PG-139 F mit standard Verbindungssachse von 60 mm geliefert.  
 If not specified the art. PG-139 F is supplied standard with connecting rod of 60 mm.

## Punktfästen

| Lunghezza asta connessione<br>Länge der Verbindungsachse<br>Lenght connecting rod |       |       |       |       |
|---|-------|-------|-------|-------|
| Angolo<br>Winkel<br>Angle   | 52.5  | 60    | 82    | 103   |
|   | A / B | A / B | A / B | A / B |
| 90°   | 75    | 80    | 96    |       |
| 95°   | 70    | 75    | 90    |       |
| 100°  | 66    | 71    | 85    |       |
| 105°  | 62    | 67    | 81    |       |
| 110°  | 59    | 63    | 77    |       |
| 115°  | 55    | 60    | 73    |       |
| 120°  | 52    | 56    | 69    |       |
| 125°  | 49    | 54    | 66    |       |
| 130°  | 47    | 51    | 63    |       |
| 135°  | 44    | 48    | 60    |       |
| 180°  | 25    | 28.5  | 39.5  | 50    |

### PG-120 F

Attacco completo per vetro / vetro  
Komplettbeschlag für Glas / Glas  
Complete connector for Glass / Glass

### PG-120 F - 3011

Set con asta connessione da 52,5 mm.  
Set mit Verbindungsachse 52,5 mm.  
Set with connecting rod 52,5 mm.

### PG-120 F - 3012

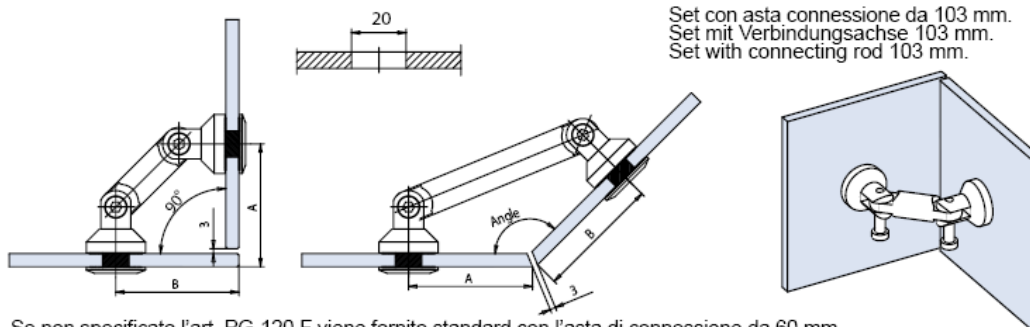
Set con asta connessione da 60 mm.  
Set mit Verbindungsachse 60 mm.  
Set with connecting rod 60 mm.

### PG-120 F - 3013

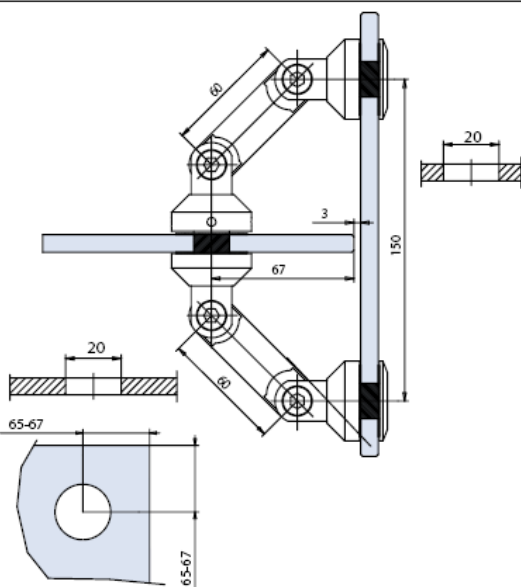
Set con asta connessione da 82 mm.  
Set mit Verbindungsachse 82 mm.  
Set with connecting rod 82 mm.

### PG-120 F - 3014

Set con asta connessione da 103 mm.  
Set mit Verbindungsachse 103 mm.  
Set with connecting rod 103 mm.



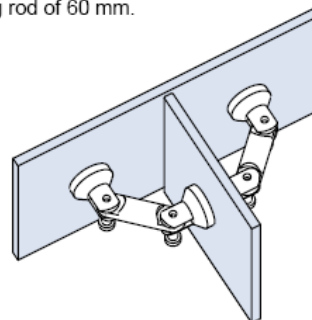
Se non specificato l'art. PG-120 F viene fornito standard con l'asta di connessione da 60 mm.  
Wenn es nicht anders spezifiziert wird, ist der Artikel PG-120 F mit standard Verbindungsachse von 60 mm geliefert.  
If not specified the art. PG-120 F is supplied standard with connecting rod of 60 mm.



### PG-150 F

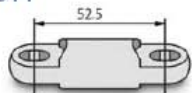
Attacco completo a 3 vie per vetro  
Komplettbeschlag für 3 Gläser  
Complete connector 3 ways for Glass

Se non specificato l'art. PG-120 F viene fornito standard con l'asta di connessione da 60 mm.  
Wenn es nicht anders spezifiziert wird, ist der Artikel PG-120 F mit standard Verbindungsachse von 60 mm geliefert.  
If not specified the art. PG-120 F is supplied standard with connecting rod of 60 mm.



## Punktfästen

PG-3011



Asta di connessione  
Verbindungsachsen  
Connecting rod

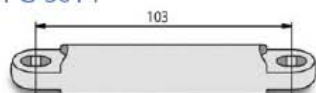
PG-3012



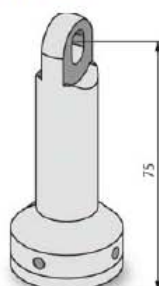
PG-3013



PG-3014

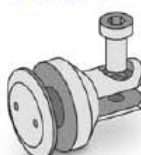


PG-1451



Connettore pavimento/soffitto  
Boden/Deckenverbindung  
Floor/ceiling connector

PG-1201 F



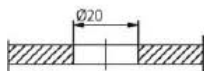
Attacco vetro  
Schwenk - Klemmteil Glas  
Pivoting glass clamp



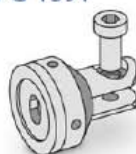
PG-1501



Attacco doppio  
Doppel Klemmverbindung  
Double clamp connector



PG-1391

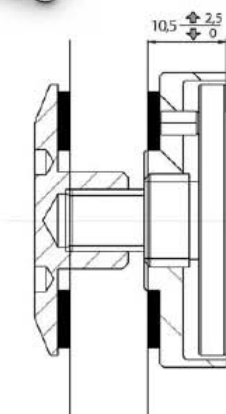
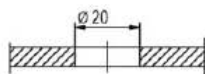


Attacco a muro  
Schwenk-Klemmteil Wand  
Pivoting wall fixing

PG-20

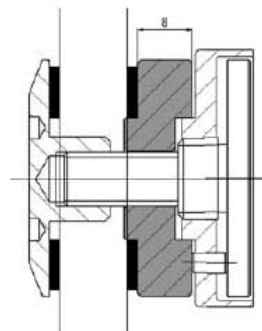


Fissaggio a punto D. 35 mm. regolabile  
Punkthalter D. 35 mm. verstellbar  
Point fitting D. 35 mm. adjustable



Distanziale multiplo da 8 mm.  
Distanzhalter 8 mm.  
Distance rings 8 mm.

PG-21

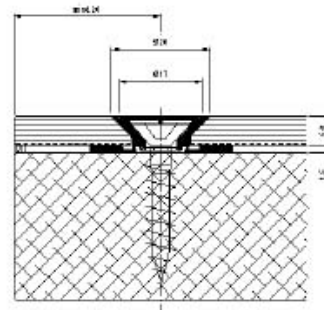
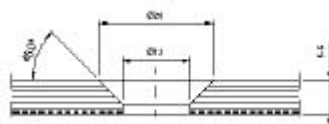
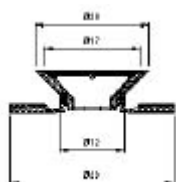


Punktfästen för 6mm,8mm,10mm och 12mm glas.  
Lätta att montera och hög kvalitet med en snygg design.

GM PICO är ett litet och enkelt punktfäste som inte tar för stor plats på glaset.



Montering av GM PICO.



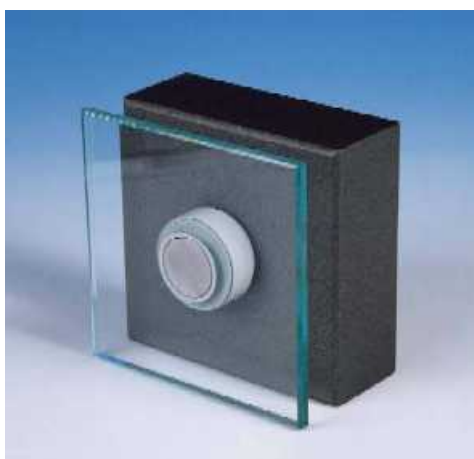
PICO KING är ett punktfäste med en distanshylsa som kan beställas i olika utföranden. 10mm,12mm,14mm och 16mm distanshylsa.  
Distanshylsan som är av plast finns i 2 färger. Svart och ljusgrå.  
Täckbrickan finns i 2 färger förnicklad och mässing färg.

Andvändnings områden.

Väggbeklädnad med glas.

Spelgelfästen.

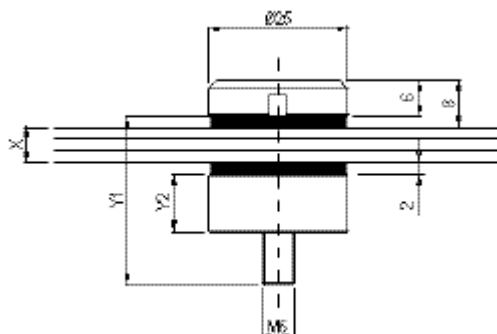
Montering av anslagstavlor.



## Punktfästen

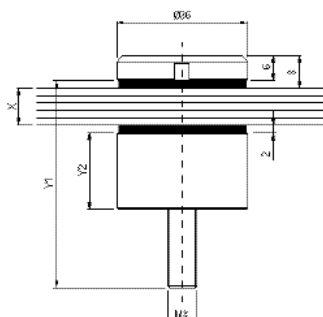
Sida 118

Punktfäste i bra kvalitet och design.  
Tillverkas i rostfritt stål för 4-6mm glastjocklek.  
Distanshylsa finns i olika utförande.  
10mm och 20mm.



|                          |                         |                                |  |
|--------------------------|-------------------------|--------------------------------|--|
| Ansicht:                 | erhaben                 |                                |  |
| Typ:                     | starr                   |                                |  |
| Auflageteller:           | Durchmesser 25 mm       |                                |  |
| Artikel Nr.:             | <a href="#">592012</a>  | <a href="#">592013</a>         |  |
| Bezeichnung:             | P 25/10                 | P 25/20                        |  |
| Glasstärke (X):          | 4 - 6 mm                |                                |  |
| Abstandsstück (Y2):      | 10 mm                   | 20 mm                          |  |
| Abst. Gewindestift (Y1): | 18/23/28/33/38/43/48 mm |                                |  |
| Material:                | Drehteile:              | Edelstahl rostfrei 1.4301      |  |
|                          | Kunststoff:             | EPDM 80 +- 5 Sh.A schwarz      |  |
|                          | Schrauben:              | Edelstahl rostfrei A2 (1.4301) |  |

Punktfäste i bra kvalitet och design.  
Tillverkas i rostfritt stål för 4-16mm glastjocklek.  
Distanshylsa finns i olika utförande.  
10mm,20mm,30mm och 40mm.

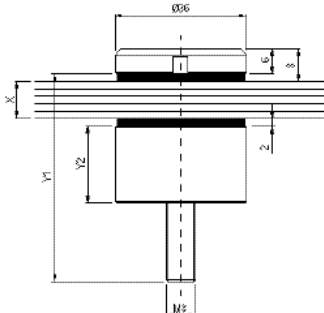


|                          |                        |                                |                        |                        |
|--------------------------|------------------------|--------------------------------|------------------------|------------------------|
| Ansicht:                 | erhaben                |                                |                        |                        |
| Typ:                     | starr                  |                                |                        |                        |
| Auflageteller:           | Durchmesser 36 mm      |                                |                        |                        |
| Artikel Nr.:             | <a href="#">592024</a> | <a href="#">592025</a>         | <a href="#">592026</a> | <a href="#">592027</a> |
| Bezeichnung:             | P 36/10                | P 36/20                        | P 36/30                | P 36/40                |
| Glasstärke (X):          | 4 - 16 mm              |                                |                        |                        |
| Abstandsstück (Y2):      | 10 mm                  | 20 mm                          | 30 mm                  | 40 mm                  |
| Abst. Gewindestift (Y1): | 28/33/38/43/48 mm      |                                |                        |                        |
| Material:                | Drehteile:             | Edelstahl rostfrei 1.4301      |                        |                        |
|                          | Kunststoff:            | EPDM 80+- 5 Sh.A schwarz       |                        |                        |
|                          | Schrauben:             | Edelstahl rostfrei A2 (1.4301) |                        |                        |

## Punktfästen

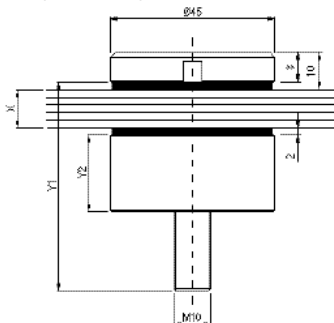
Sida 119

Punktfäste i bra kvalitet och design.  
Tillverkas i rostfritt stål för 4-16mm glastjocklek.  
Distanshylsa finns i olika utförande.  
10mm,20mm,30mm och 40mm.



|                          |                   |                                   |         |         |
|--------------------------|-------------------|-----------------------------------|---------|---------|
| Ansicht:                 | erhaben           |                                   |         |         |
| Typ:                     | starr             |                                   |         |         |
| Auflageteller:           | Durchmesser 36 mm |                                   |         |         |
| Artikel Nr.:             | 592024            | 592025                            | 592026  | 592027  |
| Bezeichnung:             | P 36/10           | P 36/20                           | P 36/30 | P 36/40 |
| Glasstärke (X):          | 4 - 16 mm         |                                   |         |         |
| Abstandsstück (Y2):      | 10 mm             | 20 mm                             | 30 mm   | 40 mm   |
| Abst. Gewindestift (Y1): | 28/33/38/43/48 mm |                                   |         |         |
| Material:                | Drehteile:        | Edelstahl rostfrei 1.4301         |         |         |
|                          | Kunststoff:       | EPDM 80+- 5 Sh.A<br>schwarz       |         |         |
|                          | Schrauben:        | Edelstahl rostfrei A2<br>(1.4301) |         |         |

Punktfäste i bra kvalitet och design.  
Tillverkas i rostfritt stål för 4-19mm glastjocklek.  
Distanshylsa finns i olika utförande.  
10mm,20mm,30mm och 40mm.

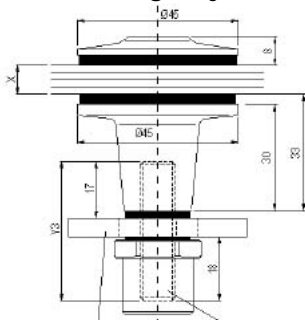


|                          |                          |                                   |         |         |
|--------------------------|--------------------------|-----------------------------------|---------|---------|
| Ansicht:                 | erhaben                  |                                   |         |         |
| Typ:                     | starr                    |                                   |         |         |
| Auflageteller:           | Durchmesser 45 mm        |                                   |         |         |
| Artikel Nr.:             | 592016                   | 592017                            | 592018  | 592019  |
| Bezeichnung:             | P 45/10                  | P 45/20                           | P 45/30 | P 45/40 |
| Glasstärke (X):          | 4 - 19 mm                |                                   |         |         |
| Abstandsstück (Y2):      | 10 mm                    | 20 mm                             | 30 mm   | 40 mm   |
| Abst. Gewindestift (Y1): | 27/32/37/42/<br>47/57 mm |                                   |         |         |
| Material:                | Drehteile:               | Edelstahl rostfrei<br>1.4301      |         |         |
|                          | Kunststoff:              | EPDM 80+- 5 Sh.A<br>schwarz       |         |         |
|                          | Schrauben:               | Edelstahl rostfrei A2<br>(1.4301) |         |         |

## Punktfästen

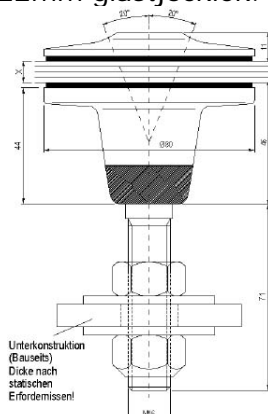
Sida 120

Punktfäste i bra kvalitet och design.  
Tillverkas i rostfritt stål för olika glastjocklekar.  
6-10mm glastjocklek. 12-16mm glastjocklek.  
16-20mm glastjocklek.

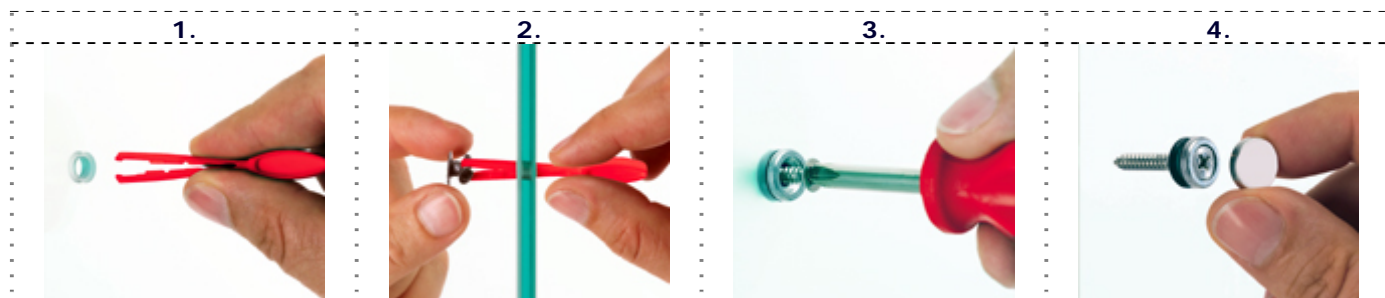


| GM POINT P 45/30 ST     |                   |   |                |
|-------------------------|-------------------|---|----------------|
| Ansicht:                | erhaben           |   |                |
| Typ:                    | starr             |   |                |
| Auflageteller:          | Durchmesser 45 mm |   |                |
| Artikel Nr.:            | 592008            | 592040  | 592041         |
| Bezeichnung:            | P 45/30 ST I      | P 45/30 ST II                                 | P 45/30 ST III |
| Glasstärke (X):         | 8 - 10 mm         | 12 - 16 mm                                    | 16 - 20 mm     |
| Gewindestiftlänge (Y3): | siehe Katalog     |   |                |
| Material:               | Drehteile:        | Edelstahl rostfrei 1.4301                     |                |
|                         | Kunststoff:       | EPDM 80+- 5 Sh.A schwarz,<br>Polyamid 6 natur |                |
|                         | Schrauben:        | Edelstahl rostfrei A2 (1.4301)                |                |

Punktfäste i bra kvalitet och design.  
Tillverkas i rostfritt stål för olika glastjocklekar.  
6-13,5mm glastjocklek. 14-17,5mm glastjocklek.  
18-22mm glastjocklek.



| GM POINT P 60/22 SP     |                   |                           |                |
|-------------------------|-------------------|---------------------------|----------------|
| Ansicht:                | erhaben           |                           |                |
| Typ:                    | starr             |                           |                |
| Auflageteller:          | Durchmesser 60 mm |                           |                |
| Artikel Nr.:            | 592023            | 592042                    | 592043         |
| Bezeichnung:            | P 60/22 SP I      | P 60/22 SP II             | P 60/22 SP III |
| Glasstärke (X):         | 8 - 13,5 mm       | 14 - 17,5 mm              | 18 - 22 mm     |
| Gewindestiftlänge (Y3): | siehe Katalog     |                           |                |
| Material:               | Drehteile:        | Edelstahl rostfrei 1.4301 |                |



GILLE TRADING, Ekhögsvägen 44, 439 30 Onsala, Tel: 070-712 23 14 Fax: 0300-624 60

E-post: [rustan.gille@swipnet.se](mailto:rustan.gille@swipnet.se), [www.gilletrading.se](http://www.gilletrading.se)