

**Gångjärn för glasdörrar**



GILLE TRADING, Ekhögsvägen 44, 439 30 Onsala, Tel: 070-712 23 14 Fax: 0300-624 60

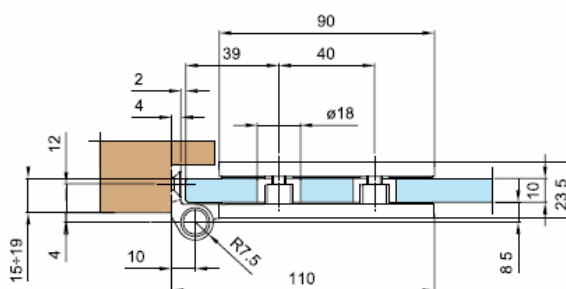
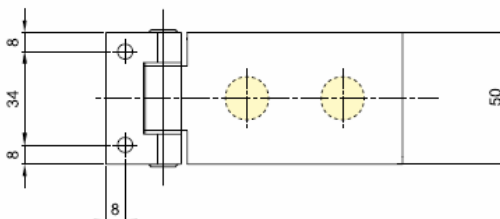
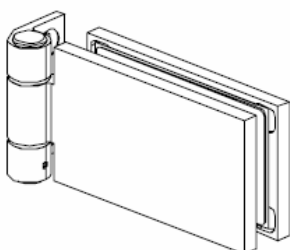
E-post: [rustan.gille@swipnet.se](mailto:rustan.gille@swipnet.se), [www.gilletrading.se](http://www.gilletrading.se)

## Gångjärn för glasdörrar

### 8650



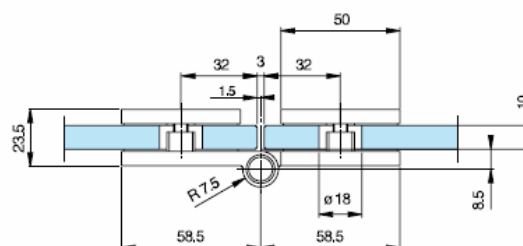
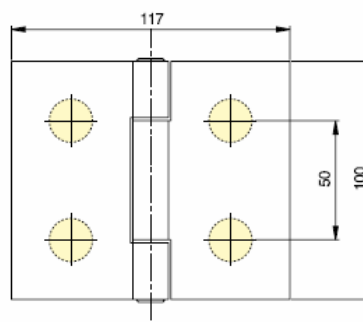
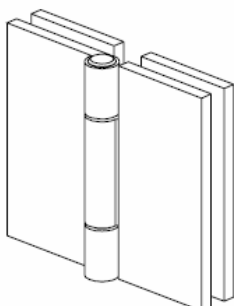
- Cerniera laterale per stipite stretto.
- Bisagra lateral.
- Side hinge for narrow door-jambs.
- Seitliches Band für schmale Türpfosten.



### 8652



- Cerniera doppia vetro-vetro.
- Bisagra doble vidrio-vidrio.
- Double side hinge glass to glass.
- Doppel seitiges Band Glas-Glas.

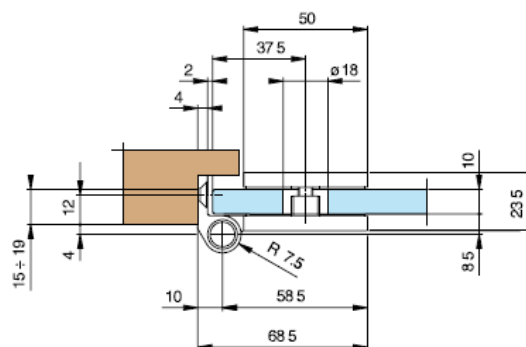
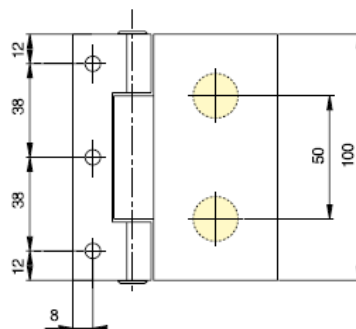
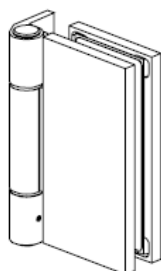


## Gångjärn för glasdörrar

### 8653



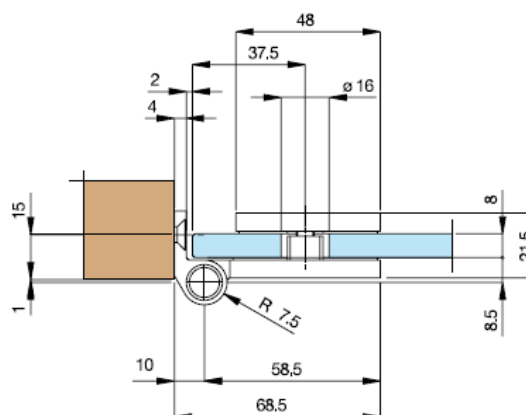
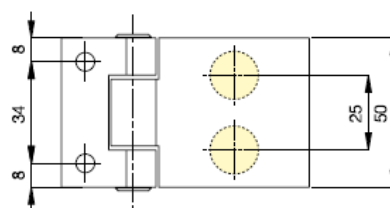
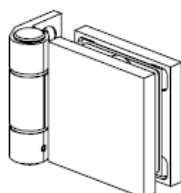
- Cerniera laterale per stipite stretto.
- Bisagra lateral.
- Side hinge for narrow door-jambs.
- Seitliches Band für schmale Türpfosten.



### 8654



- Cerniera laterale per stipite stretto.
- Bisagra lateral pequeña.
- Side hinge for narrow door-jambs.
- Seitliches Band für schmale Türpfosten.



### Gångjärn för glasdörrar

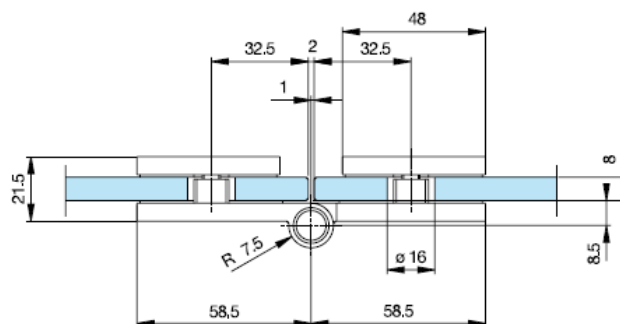
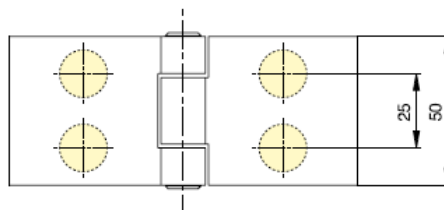
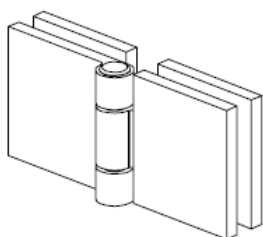
## 8655



800mm



- Cerniera laterale piccola vetro-vetro. 180°.
- Bisagra lateral pequeña vidrio-vidrio. 180°.
- Small side hinge glass to glass. 180°.
- Kleines seitliches Band Glas-Glas. 180°.



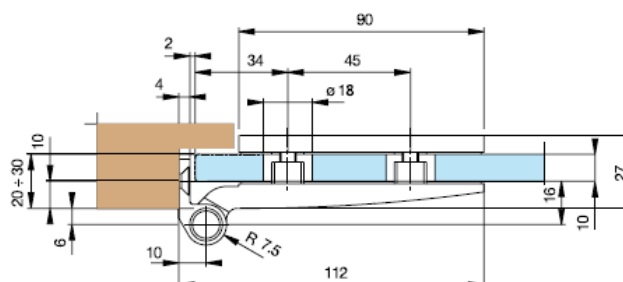
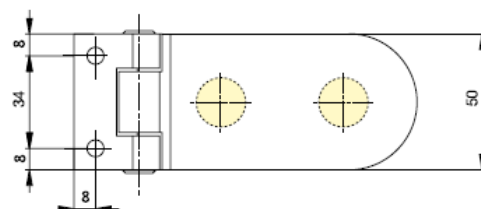
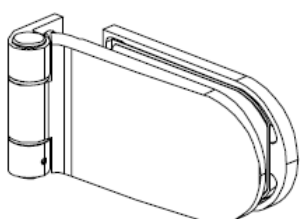
## 8660



900mm



- Cerniera laterale tonda per stipiti da 20 a 30mm.
- Bisagra lateral redonda para jamba de 20 a 30mm.
- Side hinge for door-jambs of 20 to 30mm.
- Seitliches Band Für Türpfosten von 20 bis 30mm.

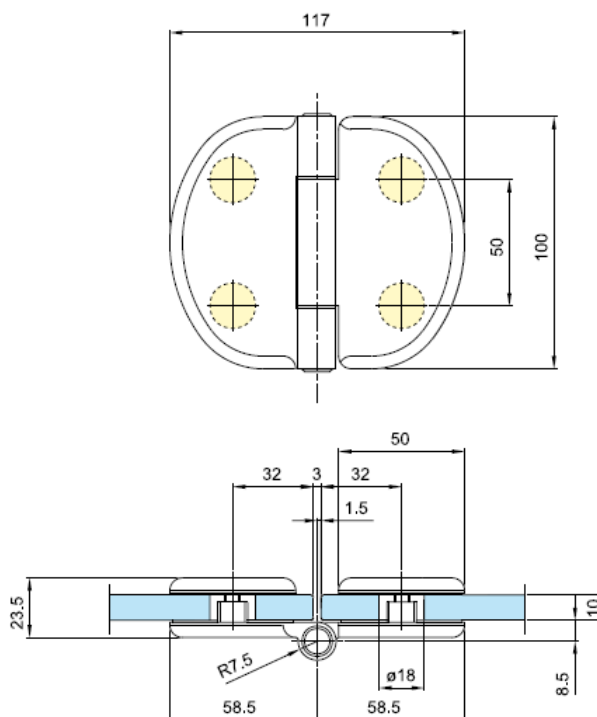
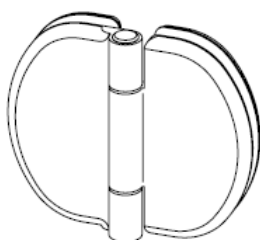


## Gångjärn för glasdörrar

**8662**



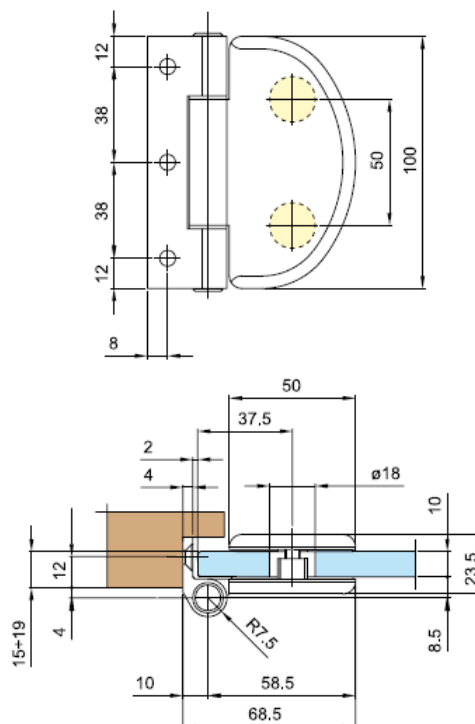
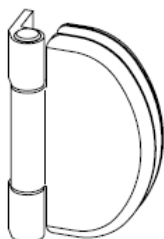
- Cerniera tonda doppia vetro-vetro. 180°.
- Bisagra redonda doble vidrio-vidrio. 180°.
- Rounded double side hinge glass to glass. 180°.
- Abgerundetes Doppel seitliches Band Glas-Glas. 180°.



**8663**



- Cerniera laterale tonda per stipite stretto.
- Bisagra redonda lateral.
- Rounded side hinge for narrow door jambs.
- Abgerundetes seitliches Band für schmale Türpfosten.



**Gångjärn för glasdörrar**

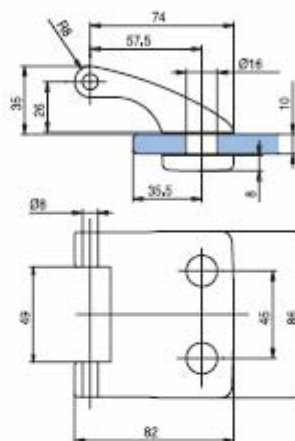


V-402

Cerniera verticale tipo tedesco.

Side Hinge german type.

3-teiliges Band einschl. Hülse.

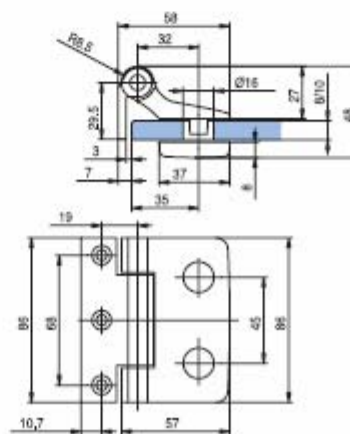


V-509

Cerniera Slim con aletta universale per qualsiasi profondità stipite.

Slim side hinge with universal fixing plate for any rebates depth.

Band Slim mit Rahmenteil zur variablen Montage unterschiedlicher Falztiefen.



**Gångjärn för glasdörrar**

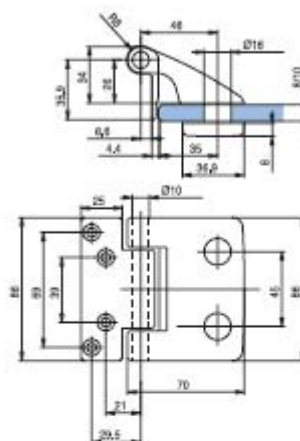


V-501

Cerniera Italia con aletta per stipite da 28mm.

Italia side hinge with fixing plate for rebates of 28mm.

Band Italia mit Rahmenteil für Falztiefe 28mm.

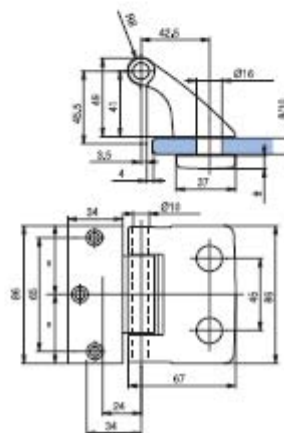


V-502

Cerniera Holland con aletta per stipite da 40mm a 50mm.

Holland side hinge with fixing plate for rebates from 40mm to 50mm.

Band Holland mit Rahmenteil für Falztiefe von 40mm bis 50mm.



**Gångjärn för glasdörrar**

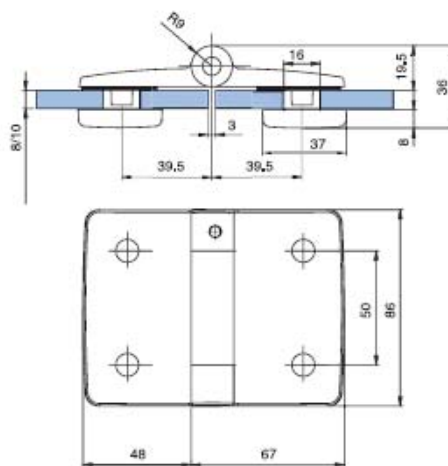


V-513

Cerniera Slim verticale vetro / vetro.

Slim hinge for glass / glass.

Band Slim für Glas / Glas.



V-402 economy

Cerniera verticale tipo tedesco.

Side Hinge german type.

3-teiliges Band einschl. Hülse.

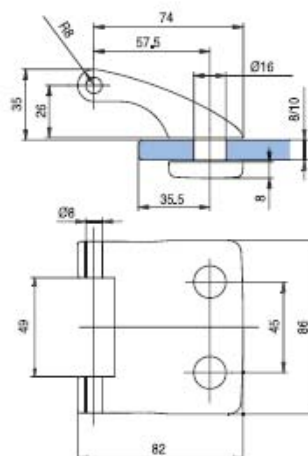
Finiture: Alluminio anodizzato (AN)

Nickel satinato tipo Inox (NS)

Finishes: Aluminium anodised (AN)

Satin nickel inox look (NS)

Oberflächen: Aluminium EVT (AN) -Edelstahl ähnlich (NS)



Gångjärn för glasdörrar



V-107

Cerniera Slim pavimento/soffitto regolabile,  
Imperniata alto basso o laterale.

Hinge Slim adjustable, for top/bottom or frame  
installation.

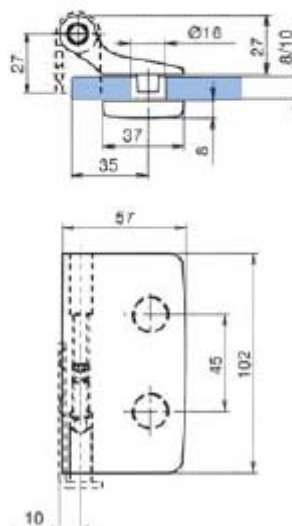
Band Slim, höjdenverstellbar für oben/unten bzw.  
Seiten Befestigung.



V-106



V-105



**Fjädergångjärn för glasdörrar**

V-708

Cerniera automatica apertura 180°.

Automatic hinge with opening 180°.

Automatisches Pendeltürband mit Öffnung 180°.

**Materiale: Alluminio**

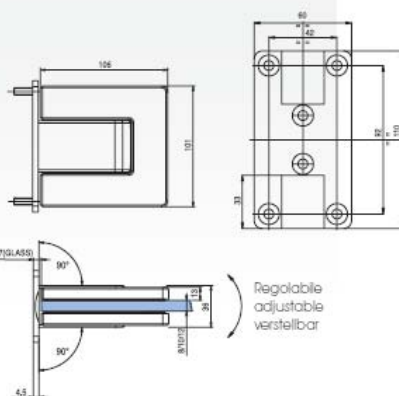
Material: Aluminium

Grundmaterial: Aluminium

**Finiture: Nickel satinato tipo Inox (NS)**

Finishes: Satin nickel inox look (NS)

Oberflächen: Edelstahl ähnlich (NS)





## Hydrauliskt gångjärn för glasdörrar

8010

**BILOBA®**

0°-80°

10mm  
12mm

1000mm

MAX 100kg

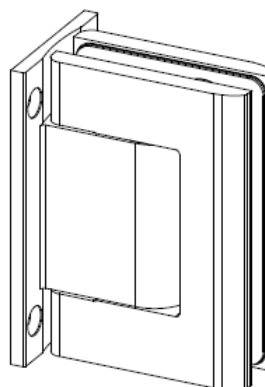
-10 °C  
+50 °C

• Cerniera oleodinamica con regolazione delle velocità di chiusura dell'anta. Stop a 0° +90° -90°. Adatta anche per porte in battuta.

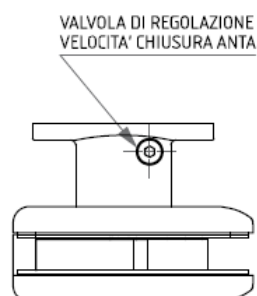
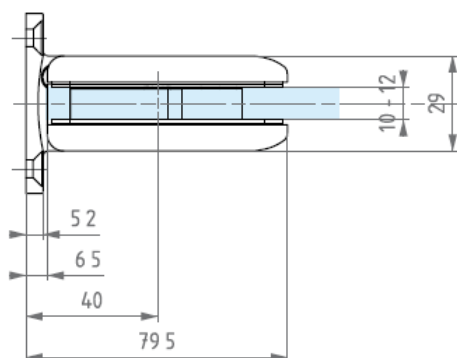
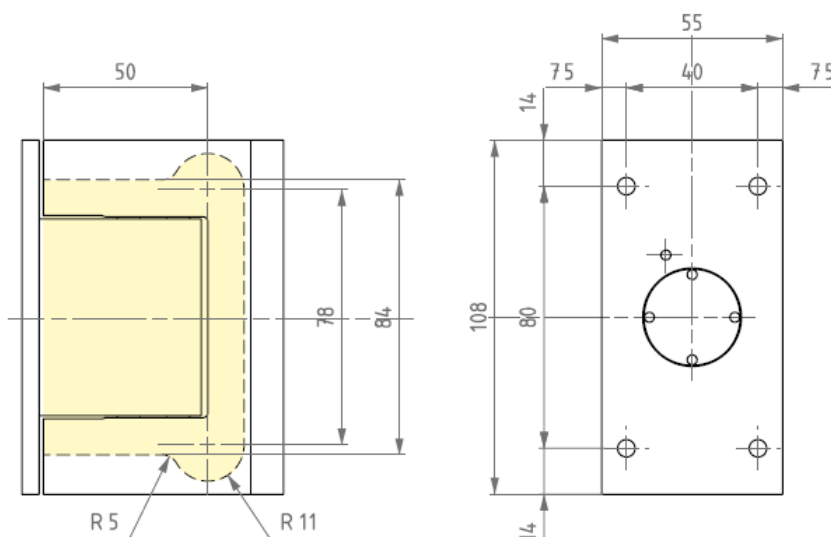
• Bisagra cierra puerta hidráulica con ajuste de velocidad de cierre de la puerta. Freno a 0°, + 90°, -90°. Adecuada por puertas con tope.

• Oildynamic hinge with adjustment of the closing speed of the door. Stop at 0° +90° -90°. Suitable for doors with stop.

• Automatik-, Hydraulikscharnier mit Regelung der Schließungsgeschwindigkeit der Tür. Stop zu 0° +90° -90°. Für Anschlagtüren geeignet.



DISPONIBILE ANCHE SENZA FERMI - TAMBEN DISPONIBILE SIN SEGUROS - AVAILABLE WITHOUT STOP



TESTATA 1.000.000 CICLI.  
 PROBADA EN 1.000.000 ABERTURAS.  
 TESTED FOR 1.000.000 CYCLES.  
 GETESTET FÜR 1.000.000 ÖFFNUNGEN.

## Hydrauliskt gångjärn för glasörrar

8011

**BILOBA®**

0°-80°

10mm  
12mm

1000mm

MAX 100kg

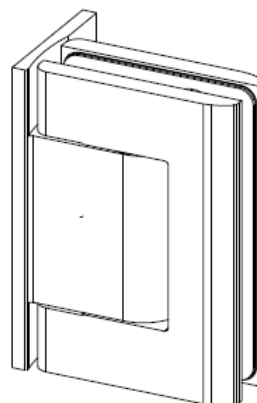
-10 °C  
+50 °C

• Cerniera oleodinamica (aletta spostata) con regolazione delle velocità di chiusura dell'anta. Stop a 0° +90° -90°. Adatta anche per porte in battuta.

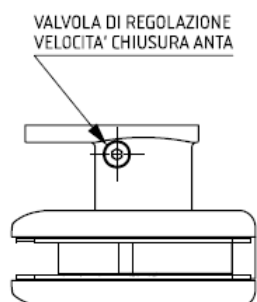
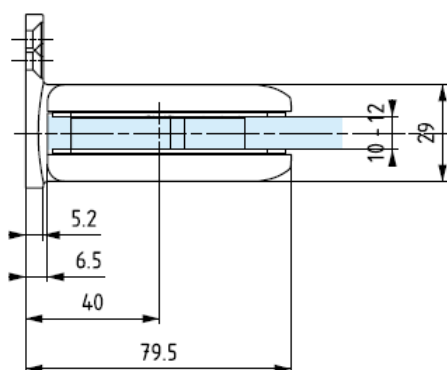
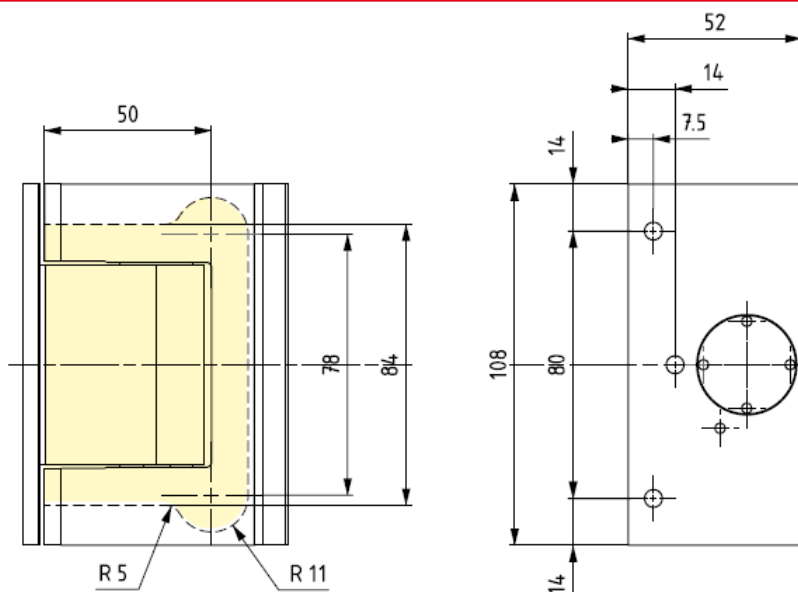
• Bisagra cierra puerta hidráulica (con aleta desplazada) con ajuste de velocidad de cierre de la puerta. Freno a 0°, +90°, -90°. Adecuada por puertas con tope.

• Oildynamic hinge (with offset fixing wing) with adjustment of the closing speed of the door. Stop at 0° +90° -90°. Suitable for doors with stop.

• Automatik-, Hydraulischcharnier (Rippe seitlich angeschlagen) mit Regelung der Schließungsgeschwindigkeit der Tür. Stop zu 0° +90° -90°. Für Anschlagtüren geeignet.



**DISPONIBILE ANCHE SENZA FERMI - TAMBEN DISPONIBILE SIN SEGUROS - AVAILABLE WITHOUT STOP**



**TESTATA 1.000.000 CICLI.  
 PROBADA EN 1.000.000 ABERTURAS.  
 TESTED FOR 1.000.000 CYCLES.  
 GETESTET FÜR 1.000.000 ÖFFNUNGEN.**

## Hydrauliskt gångjärn för glasdörrar

**8015**

**BILOBA®**

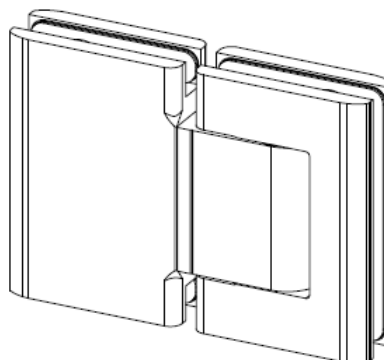


• Cerniera oleodinamica (vetro-vetro 180°) con regolazione delle velocità di chiusura dell'anta. Stop a 0° +90° -90°. Adatta anche per porte in battuta.

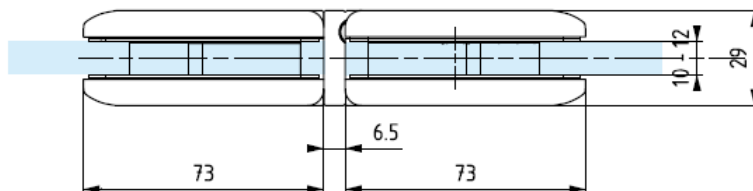
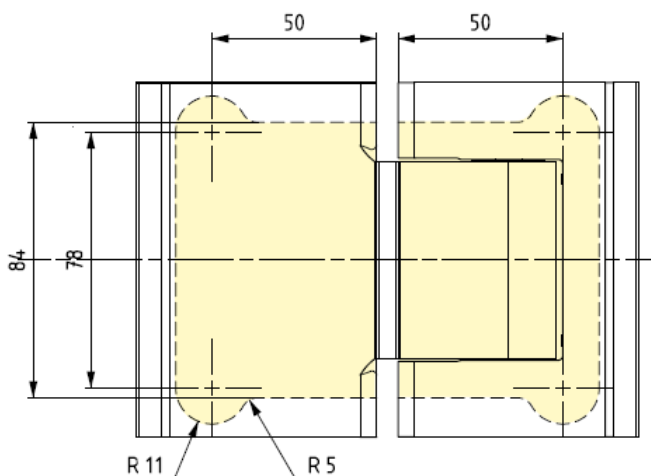
• Bisagra cierra puerta hidráulica (vidrio - vidrio 180°) con ajuste de velocidad de cierre de la puerta. Freno a 0°, + 90°, -90°. Adecuada por puertas con tope.

• Oildynamic hinge (glass to glass 180°) with adjustment of the closing speed of the door. Stop a 0° +90° -90°. Suitable for doors with stop.

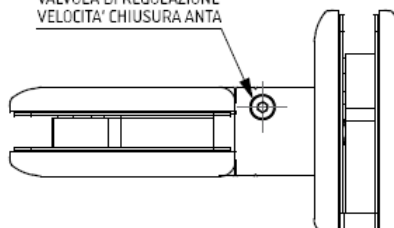
• Automatik-, Hydraulischscharnier (Glas-Glas 180°) mit Regelung der Schließungsgeschwindigkeit der Tür. Stop zu 0° +90° -90°. Für Anschlagtüren geeignet.



**DISPONIBILE ANCHE SENZA FERMI - TAMBEN DISPONIBILE SIN SEGUROS - AVAILABLE WITHOUT STOP**



VALVOLA DI REGOLAZIONE VELOCITA' CHIUSURA ANTA



**TESTATA 1.000.000 CICLI.  
PROBADA EN 1.000.000 ABERTURAS.  
TESTED FOR 1.000.000 CYCLES.  
GETESTET FÜR 1.000.000 ÖFFNUNGEN.**

## Hydrauliskt gångjärn för glasdörrar

8060

**BILOBA®**

0°-80°

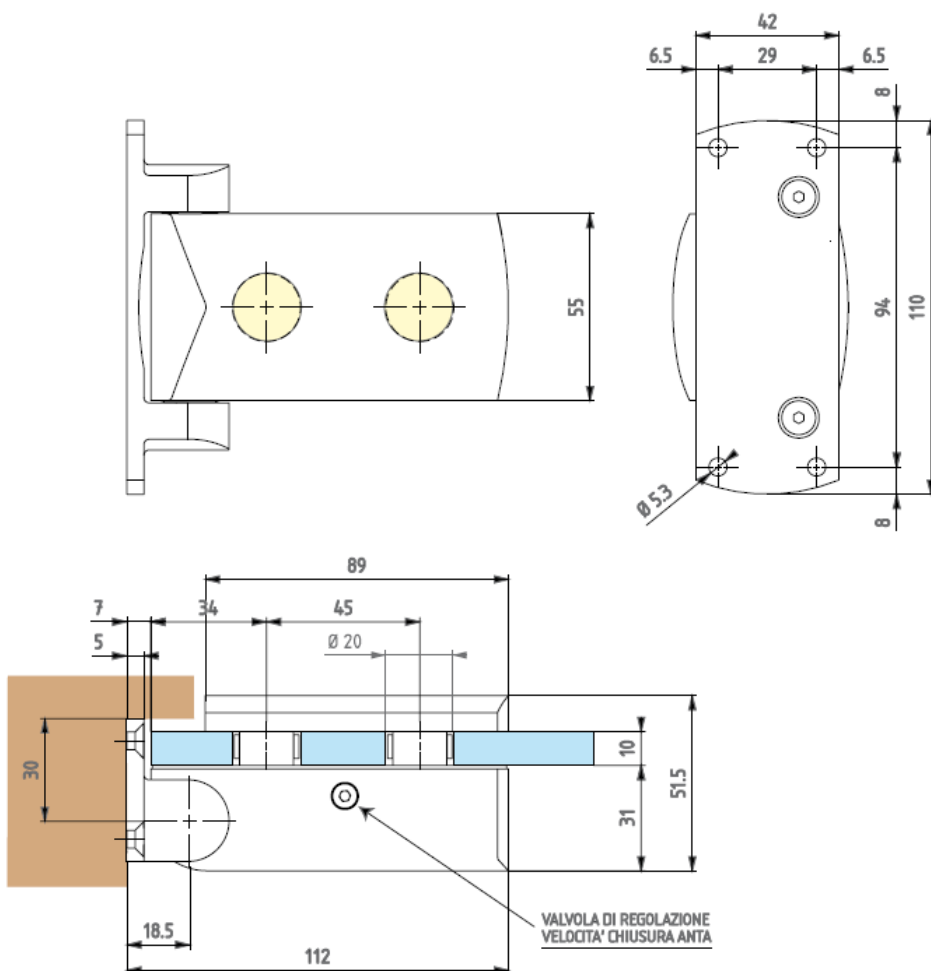
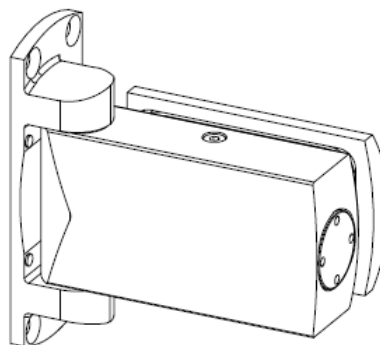
10mm  
12mm

1000mm

100kg

-10 °C  
+50 °C

- Cerniera oleodinamica con regolazione delle velocità di chiusura dell'anta. Ideale per chiusure ermetiche. Stop a 0° +90°.
- Bisagra cierra puerta hidráulica con ajuste de velocidad de cierre de la puerta. Lo perfecto por cerradura hermética. Freno a 0°, + 90°.
- Oildynamic hinge with adjustment of the closing speed of the door. Ideal for airtight closures. Stop at 0° +90°.
- Automatik-, Hydraulikscharnier mit Regelung der Schließungsgeschwindigkeit der Tür. Ideal für wasserdichte Schließung. Stop zu 0° +90°.

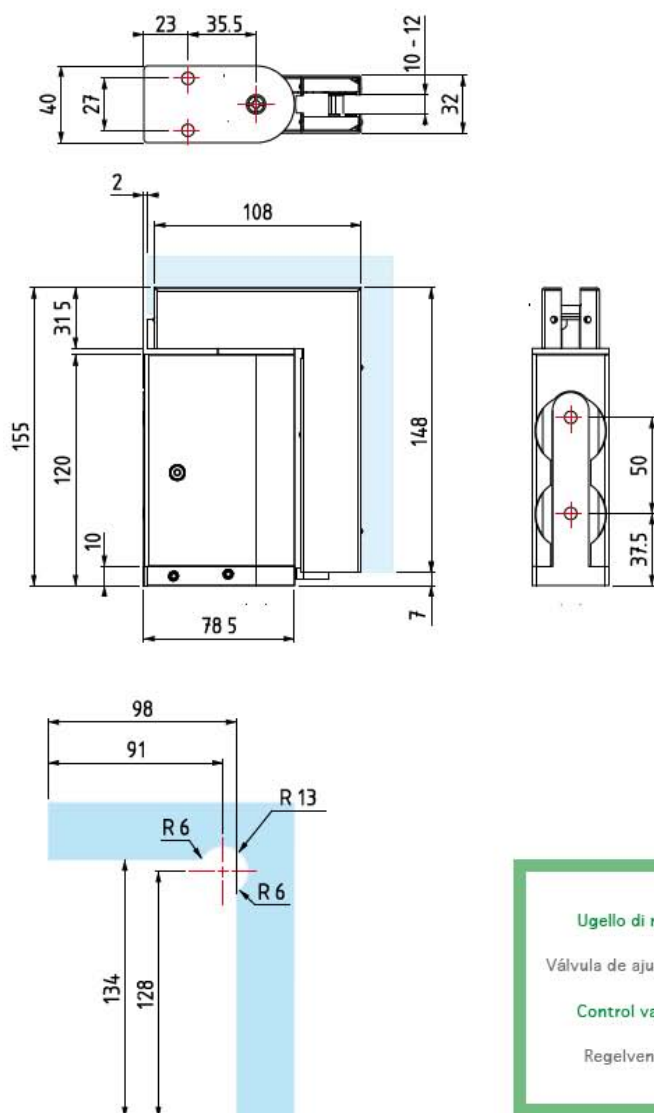


**TESTATA 1.000.000 CICLI.  
 PROBADA EN 1.000.000 ABERTURAS.  
 TESTED FOR 1.000.000 CYCLES.  
 GETESTET FÜR 1.000.000 ÖFFNUNGEN.**

## Hydrauliskt gångjärn för glasdörrar

<b>8201</b>		<b>TRILOBA®</b>	 0°-80°
 10mm 12mm	 1200mm	 MAX 150kg	 -10 °C +50 °C

- Cerniera oleodinamica con regolazione delle velocità di chiusura dell'anta. Stop a 0° +90° -90°.
- Bisagra automática hidráulica inferior con regulación de velocidad de cierre de la puerta. Stop a 0°, + 90°, -90°.
- Oildynamic hinge with adjustment of the closing speed of the door. Stop at 0° +90° -90°.
- Hydraulisches Scharnier mit Regelung der Türschließgeschwindigkeit. Stopp bei 0° +90° -90°.



**Ugello di regolazione della velocità di chiusura.**

Válvula de ajuste de la velocidad de cierre de la puerta.

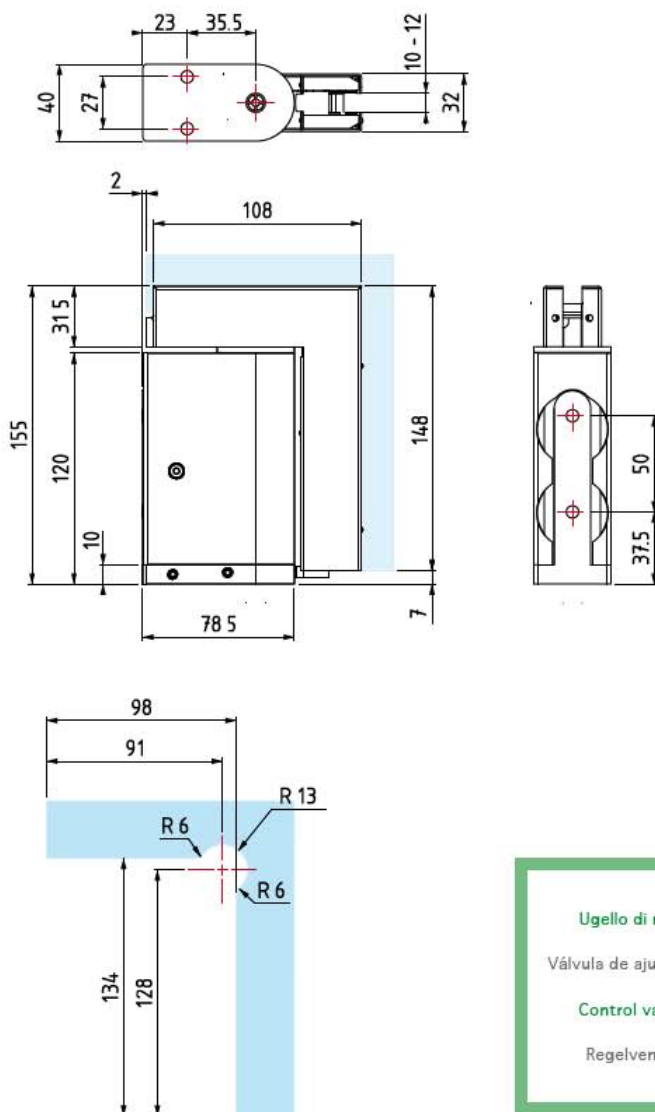
**Control valve for the closing speed of the door.**

Regelventil für die Türschließgeschwindigkeit.

## Hydrauliskt gångjärn för glasdörrar

<b>8201</b>		<b>TRILOBA®</b>	0°-80°
10mm 12mm	1200mm	MAX 150kg	-10 °C +50 °C

- Cerniera oleodinamica con regolazione delle velocità di chiusura dell'anta. Stop a 0° +90° -90°.
- Bisagra automática hidráulica inferior con regulación de velocidad de cierre de la puerta. Stop a 0°, + 90°, -90°.
- Oildynamic hinge with adjustment of the closing speed of the door. Stop at 0° +90° -90°.
- Hydraulisches Scharnier mit Regelung der Türschließgeschwindigkeit. Stopp bei 0° +90° -90°.



Ugello di regolazione della velocità di chiusura.  
 Válvula de ajuste de la velocidad de cierre de la puerta.  
 Control valve for the closing speed of the door.  
 Regelventil für die Türschließgeschwindigkeit.