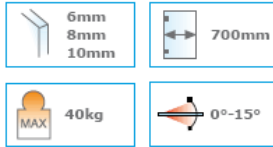
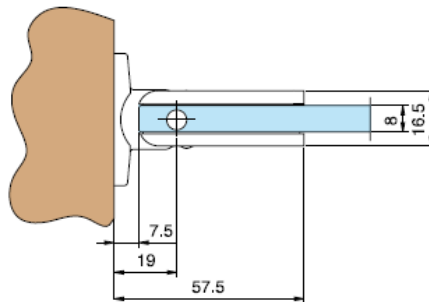
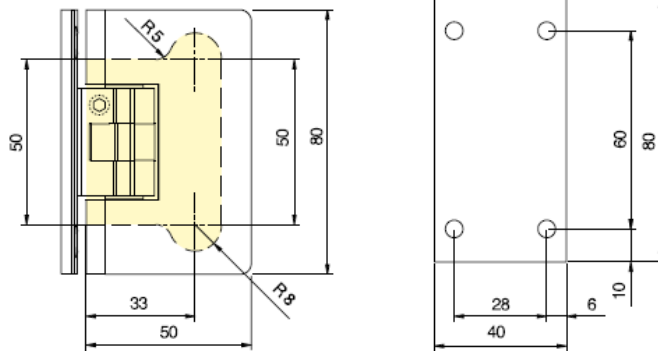
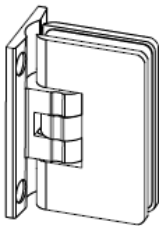


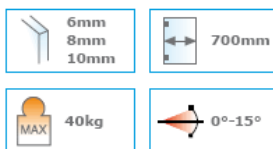
8500R



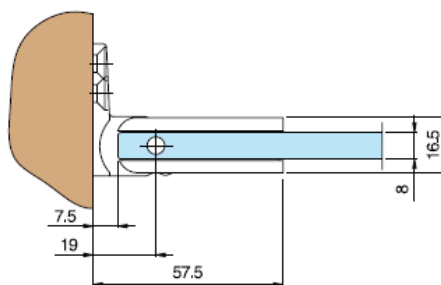
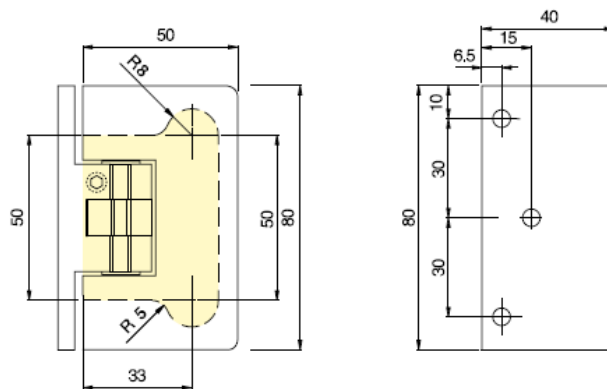
- Cerniera a scatto regolabile per box doccia. Stop a 0° +90° -90°.
- Bisagra con retención regulable para box ducha. Tope a 0° +90° -90°.
- Adjustable clicking hinge for shower boxes. Stop at 0° +90° -90°.
- Einstellbares Glastürpendelband für Duschtüren. Endstellung 0° +90° -90°.



8501R



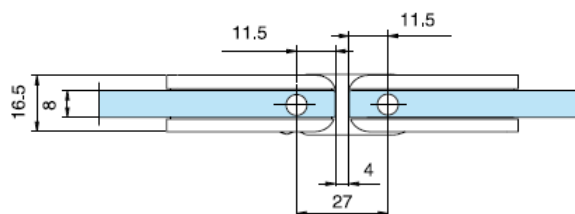
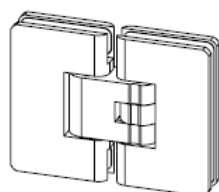
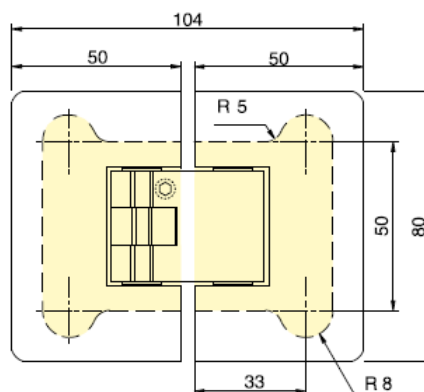
- Cerniera a scatto regolabile per box doccia con aletta spostata. Stop a 0° -90° +90°.
- Bisagra con retención regulable y con aleta desplazada para box ducha. Tope a 0° -90° +90°.
- Adjustable clicking hinge for shower boxes with offset fixing wing. Stop at 0° -90° +90°.
- Einstellbares Glastürpendelband für Duschtüren mit Rippe seitlich angeschlagen. Endstellung 0° -90° +90°.



8505R



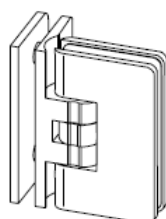
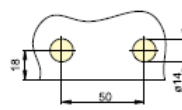
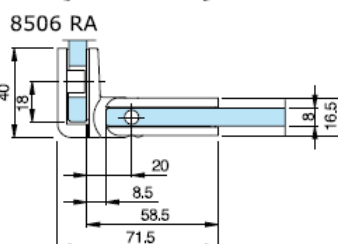
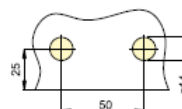
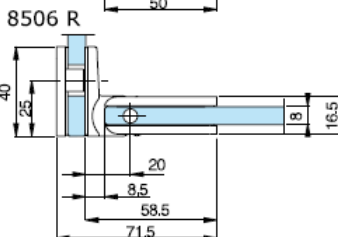
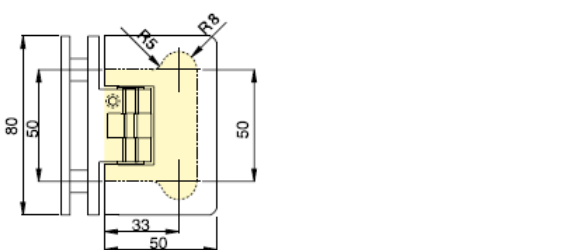
- Cerniera a scatto regolabile vetro-vetro 180° per box doccia. Stop a 0° +90° -90°.
- Bisagra con retención regulable vidrio-vidrio 180° para box ducha. Tope a 0° -90° +90°.
- Adjustable clicking hinge glass to glass for shower boxes. 180°. Stop at 0° -90° +90°.
- Einstellbares Glastürpendelband Glas-Glas für Duschtüren. 180°. Endstellung 0° -90° +90°.



8506R



- Cerniera a scatto regolabile vetro-vetro 90° per box doccia. Stop a 0° +90° -90°.
- Bisagra con retención regulable vidrio-vidrio 90° para box ducha. Tope a 0° +90° -90°.
- Adjustable clicking hinge glass to glass for shower boxes. 90°. Stop at 0° +90° -90°.
- Einstellbares Glastürpendelband Glas-Glas für Duschtüren. 90°. Endstellung 0° +90° -90°.



8507R

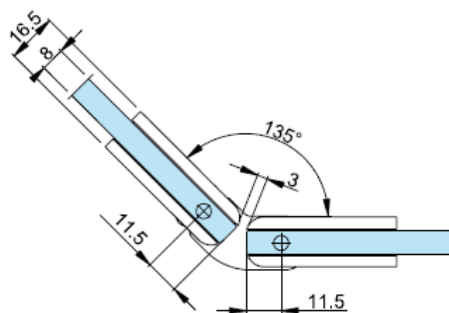
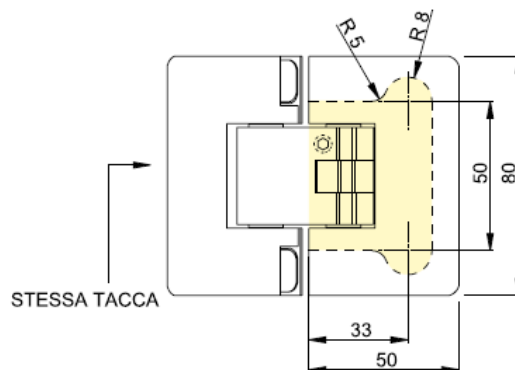
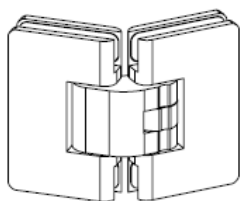


- Cerniera a scatto regolabile vetro-vetro 135° per box doccia. Stop a 0° +90° -90°.

- Bisagra con retención regulable vidrio-vidrio 135° para box ducha. Tope a 0° +90° -90°.

- Adjustable clicking hinge glass to glass for shower boxes. 135°. Stop at 0° +90° -90°.

- Einstellbares Glastürpendelband Glas-Glas für Duschtüren. 135°. Endstellung 0° +90° -90°.

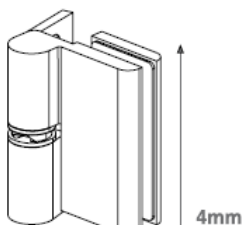
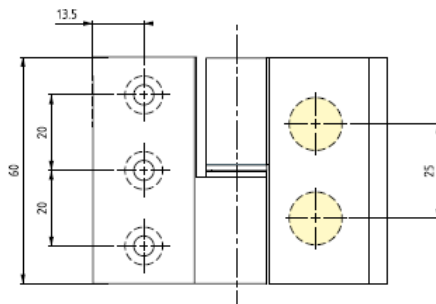


8410

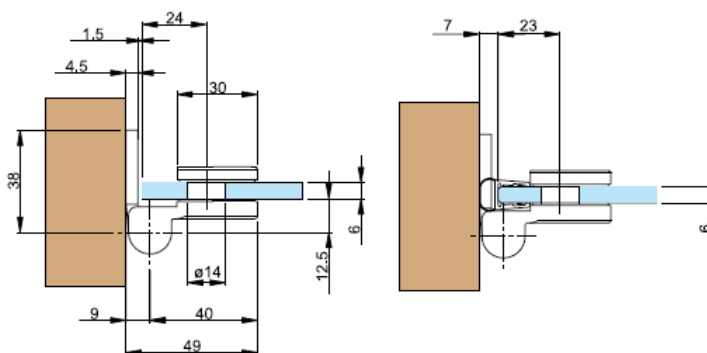
8410-1 = destra - derecha - right - rechts
8410-2 = sinistra - izquierda - left - links



- Cerniera vetro-muro con alzata in apertura.
- Bisagra vidrio-pared con elevación en apertura.
- Hinge wall to glass with lifting of door at opening.
- Band Wand-Glas mit Aufhebung der Tür im Laufe der Öffnung.



8410-2

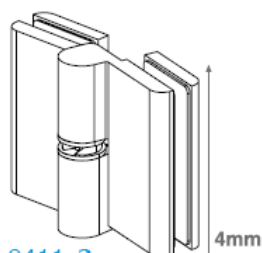
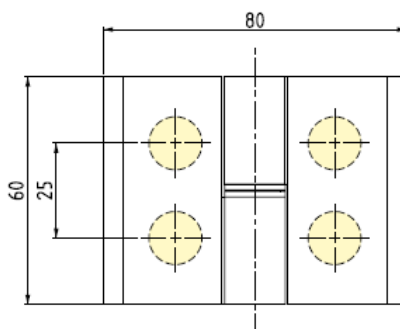


8411

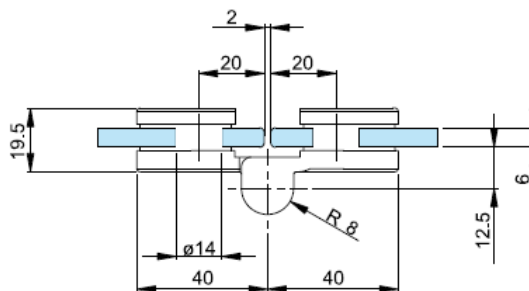
84111 = destra - derecha - right - rechts
84112 = sinistra - izquierda - left - links



- Cerniera vetro-vetro con alzata in apertura.
- Bisagra vidrio-vidrio con elevación en apertura.
- Hinge glass to glass with lifting of door at opening.
- Band Glas-Glas mit Aufhebung der Tür im Laufe der Öffnung.



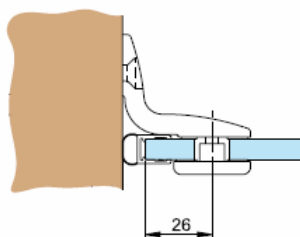
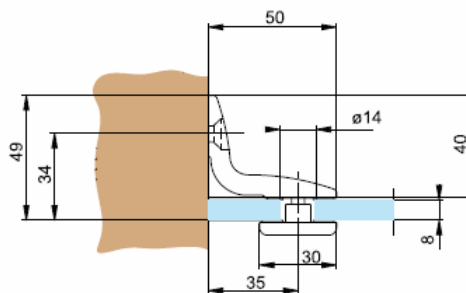
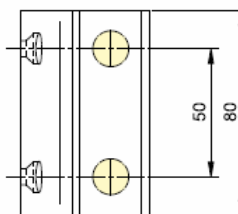
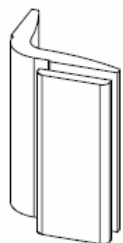
8411-2



4410



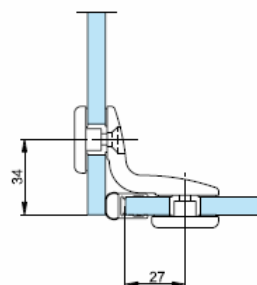
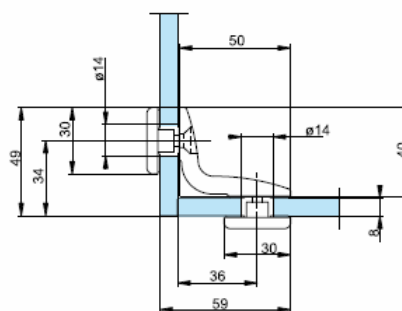
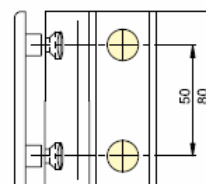
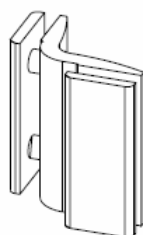
- Angolare muro-velro.
- Angular pared-vidrio.
- Angular fitting wall to glass.
- Winkelprofil Wand-Glas.



4411



- Angolare vetro-vetro 90°.
- Angular vidrio-vidrio 90°.
- Angular fitting glass to glass 90°.
- Winkelprofil Glas-Glas für Verbindungen 90°.



4414



6mm
8mm
10mm



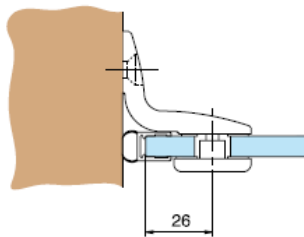
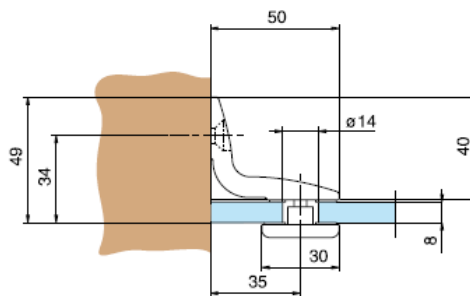
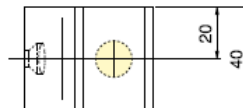
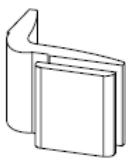
700mm



MAX

35kg

- Angolare piccolo muro-velo.
- Angular pequeño pared-vidrio.
- Small angular fitting wall to glass.
- Kleines Winkelprofil Wand-Glas.



4415



6mm
8mm
10mm



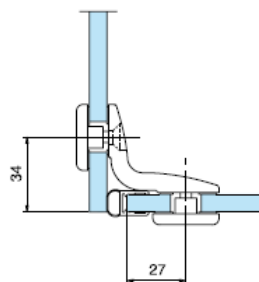
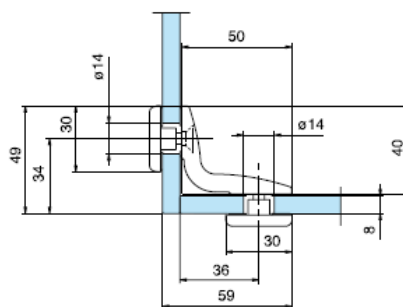
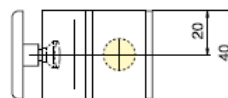
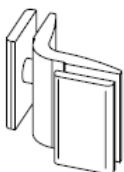
700mm



MAX

35kg

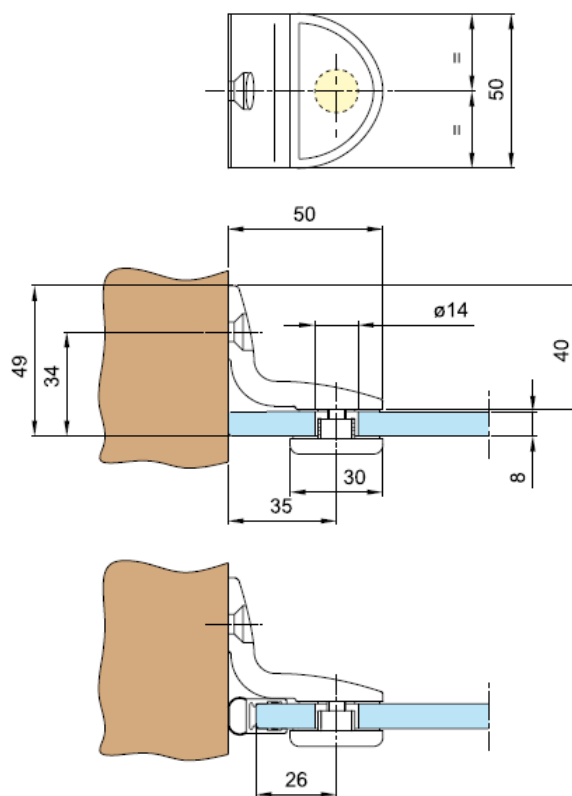
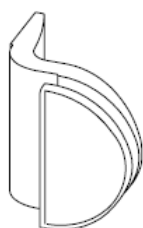
- Angolare piccolo vetro-velo 90°.
- Angular pequeño vidrio-vidrio 90°.
- Small angular fitting glass to glass 90°.
- Kleines Winkelprofil Glas-Glas für Verbindungen 90°.



4418



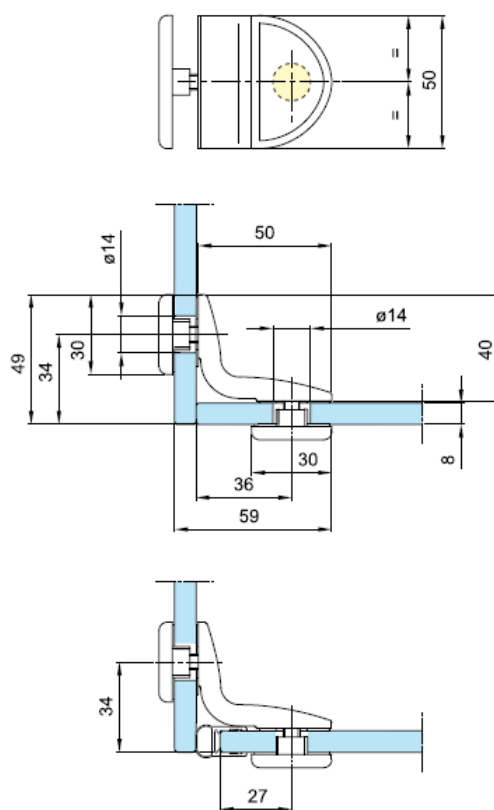
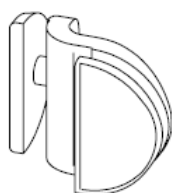
- Angolare tondo muro-ve-tro.
- Angular redondo pared-vidrio.
- Rounded angular fitting wall to glass.
- Abgerundetes Winkelprofil Wand-Glas.



4419



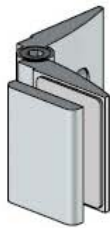
- Angolare tondo vetro-ve-tro 90°.
- Angular redondo vidrio-vidrio 90°.
- Rounded angular fitting glass to glass 90°.
- Abgerundetes Winkelprofil Glas-Glas für Verbindungen 90°.



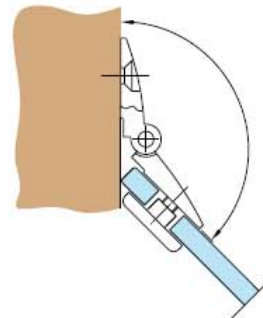
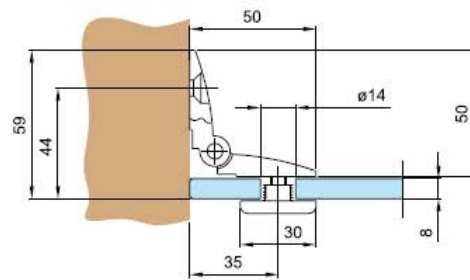
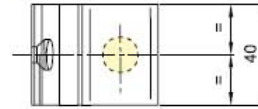
4428



- Angolare muro-vetro regolabile.
- Angular regulable pared-vidrio.
- Angular fitting wall to glass.
- Einstellbares Winkelprofil Wand-Glas.



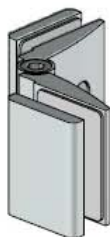
Hip-ZAC SYSTEM



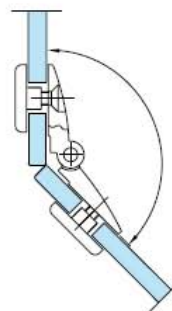
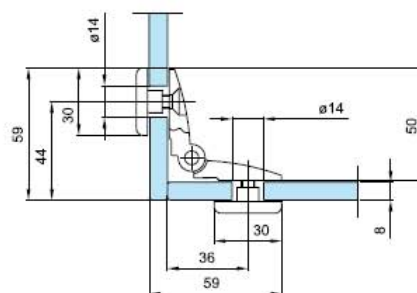
4429



- Angolare vetro-vetro regolabile.
- Angular vidrio-vidrio regulable.
- Adjustable angular fitting glass to glass.
- Einstellbares Winkelprofil Glas-Glas.



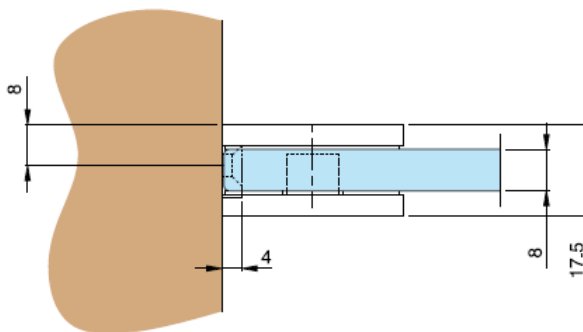
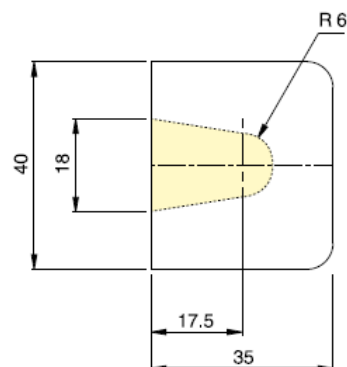
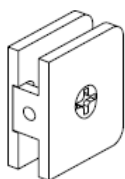
Hip-ZAC SYSTEM



4500



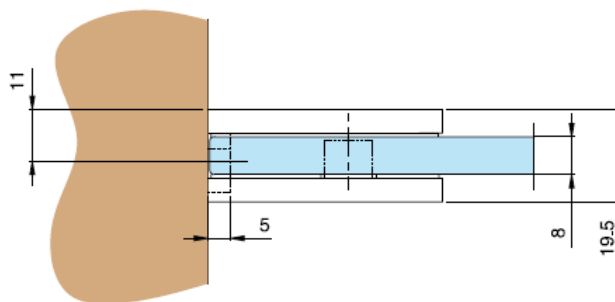
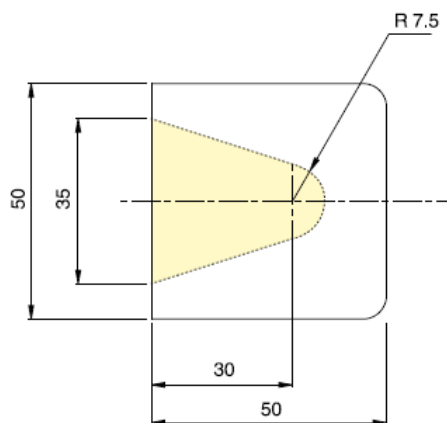
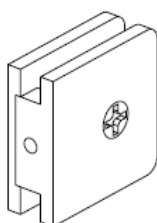
- Morsetto piccolo per box doccia.
- Fijacion pequeña para box ducha.
- Small clamp for shower boxes.
- Kleiner Glasplattenträger für Duschkabinen.



4502



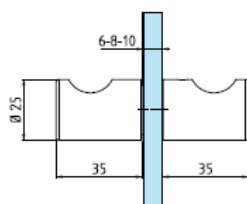
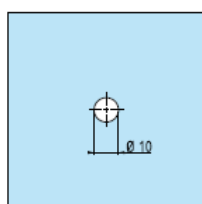
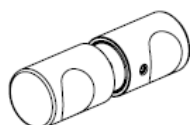
- Morsetto per box doccia.
- Fijacion para box ducha.
- Clamp for shower boxes.
- Glasplattenträger für Duschkabinen.



5400



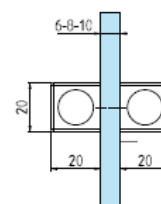
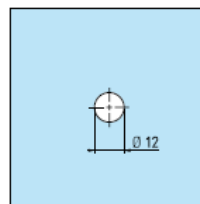
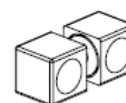
- Coppia pomoli. Diametro 25mm.
- Juego de pomos. Diámetro 25mm.
- Pair of door knobs. Diameter 25mm.
- Paar Türknöpfe. Durchmesser 25mm.



5Q12



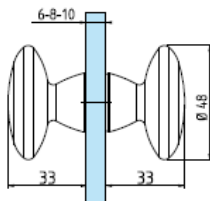
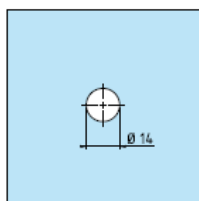
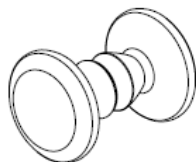
- Coppia pomoli 20x20 mm.
- Juego de pomos 20x20 mm.
- Pair of door knobs 20x20 mm.
- Paar Türknöpfe 20x20 mm.



5401



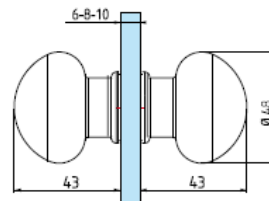
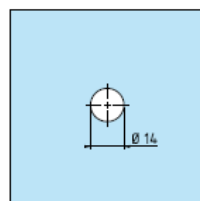
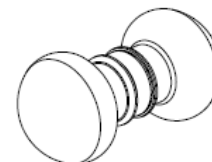
- Coppia pomoli. Diametro 48mm.
- Juego de pomos. Diámetro 48mm.
- Pair of door knobs. Diameter 48mm.
- Paar Türknöpfe. Durchmesser 48mm.



5410



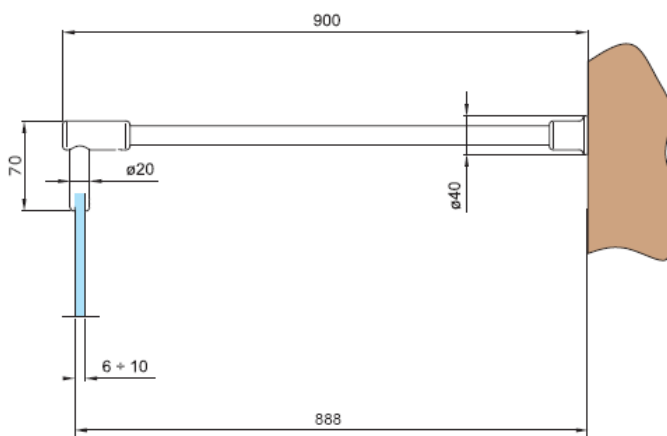
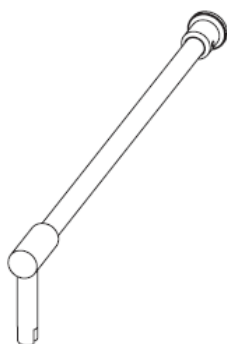
- Coppia pomoli. Diametro 48mm.
- Juego de pomos. Diámetro 48mm.
- Pair of door knobs. Diameter 48mm.
- Paar Türknöpfe. Durchmesser 48mm.



5F01



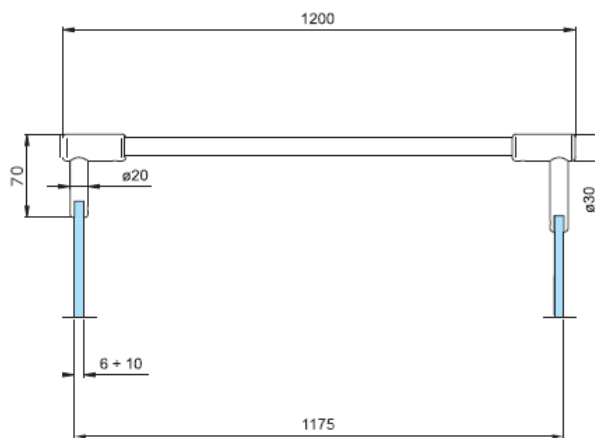
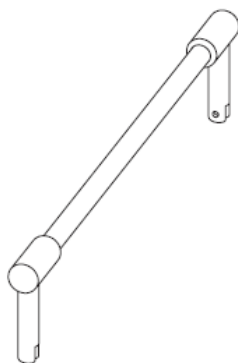
- Barra fermavetro muro-
vetro fisso.
- Barra refuerzo pared-vi-
drio fijo.
- Wall to glass bar for fixed
panels.
- Wand-Glas Stange für
feste Glasplatten.



5F04



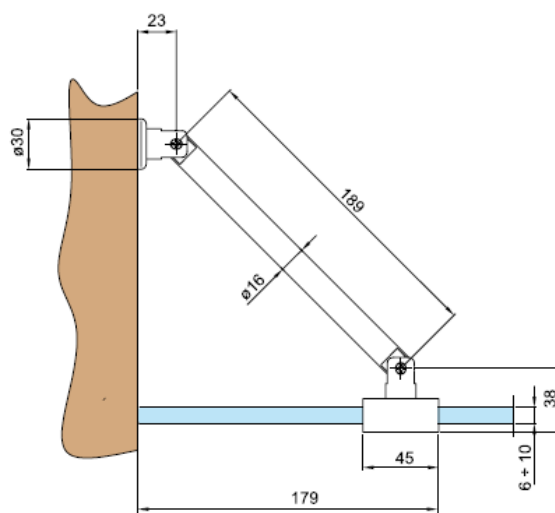
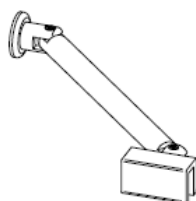
- Barra fermavetro vetro-
vetro per due fissi.
- Barra refuerzo vidrio-vi-
drio para 2 vidrios fijos.
- Glass to glass bar for 2
fixed panels.
- Glas-Glas Stange für 2
feste Glasplatten.



5F08



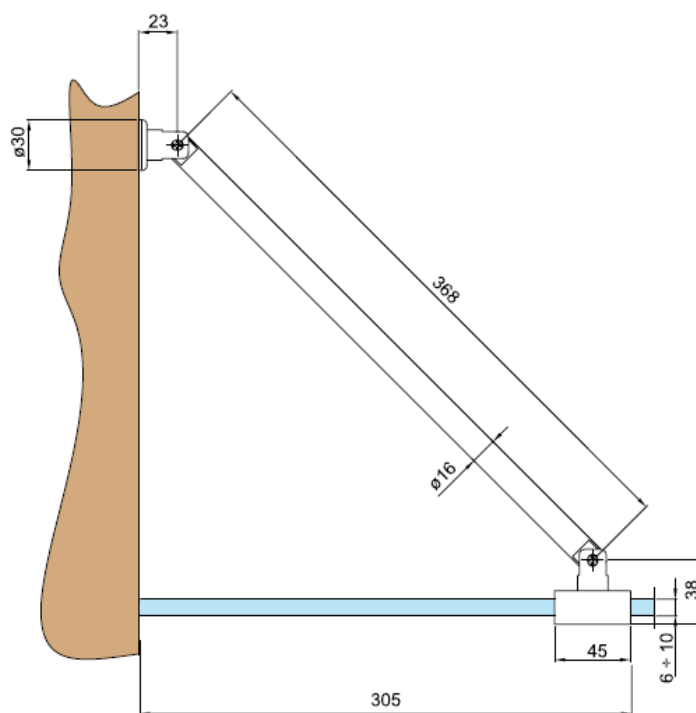
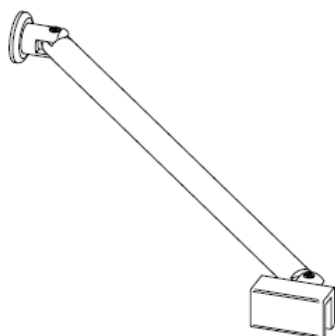
- Barra fermavetro 45° muro-velro fiso.
- Barra refuerzo pared-vidrio fijo 45°.
- Wall to glass bar 45° for fixed panels.
- Wand-Glas Stange 45° für feste Glasplatten.

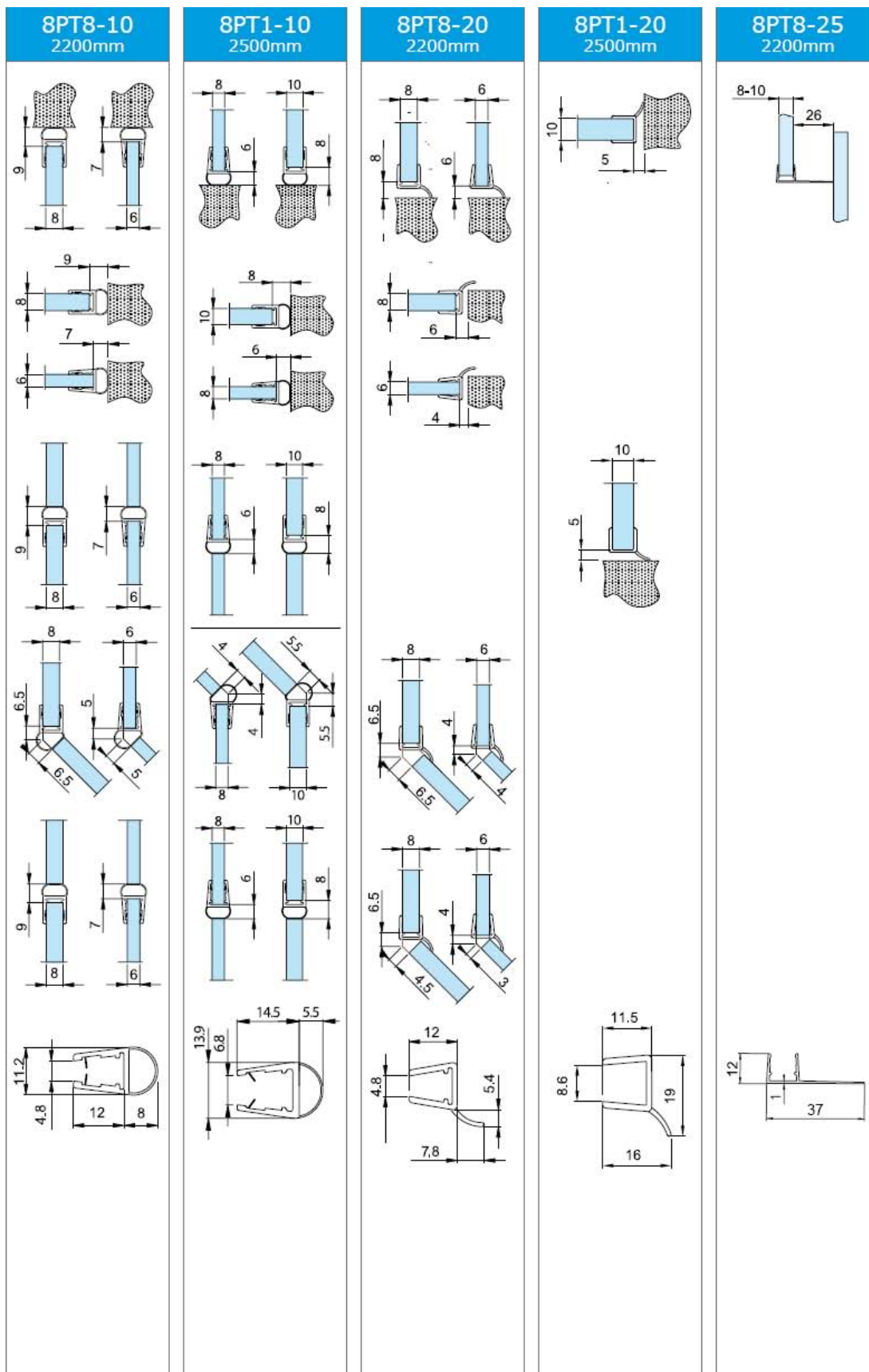


5F10

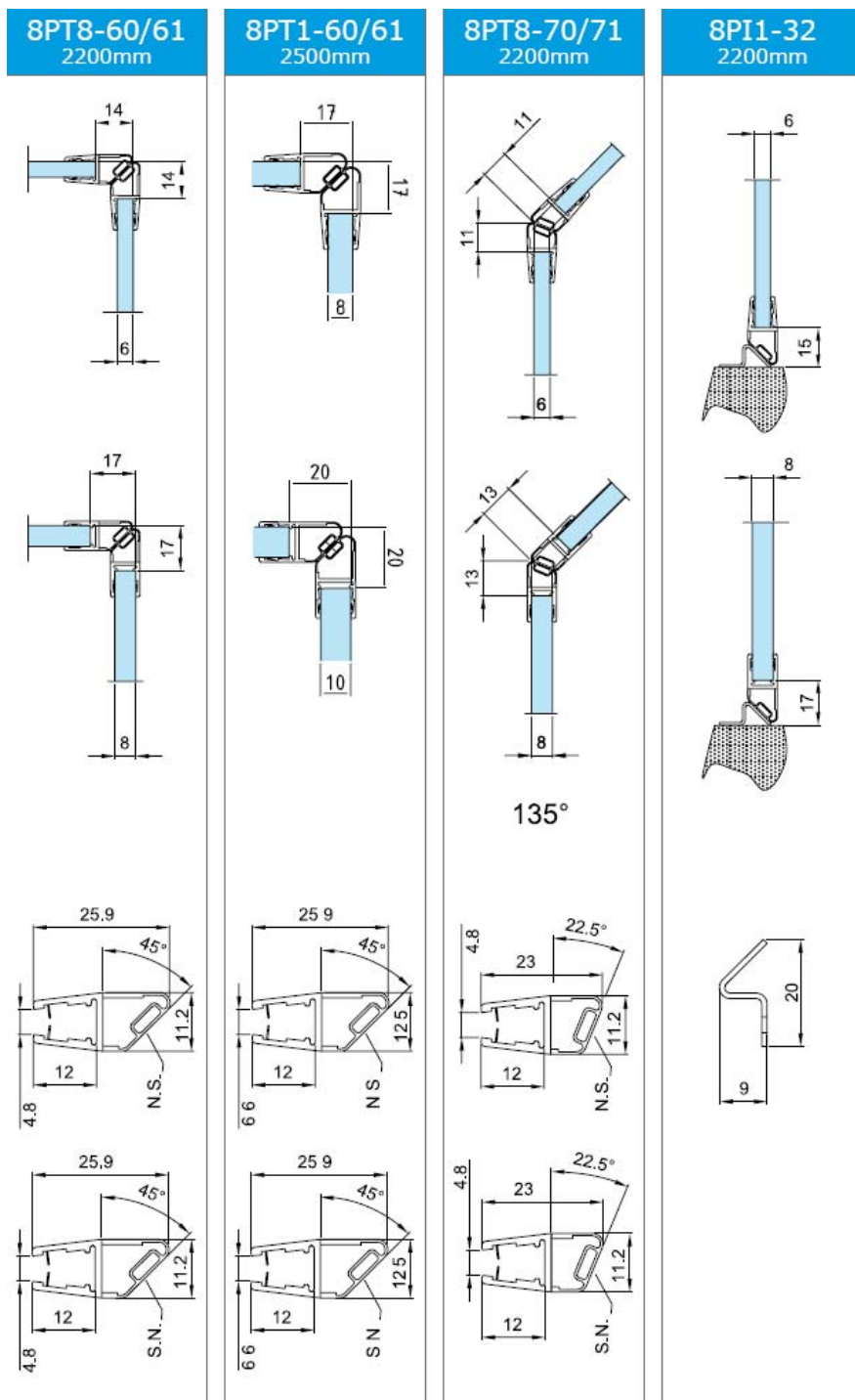


- Barra fermavetro 45° muro-velro fiso lungo.
- Barra refuerzo larga pared-vidrio fijo 45°.
- Wall to glass bar 45° for long fixed panels.
- Wand-Glas Stange 45° für lange feste Glasplatten.





Tättningsprofiler med magnet



GILLE TRADING, Ekhögsvägen 44, 439 30 Onsala, Tel: 070-712 23 14 Fax: 0300-624 60

E-post: rustan.gille@swipnet.se, www.gilletrading.se